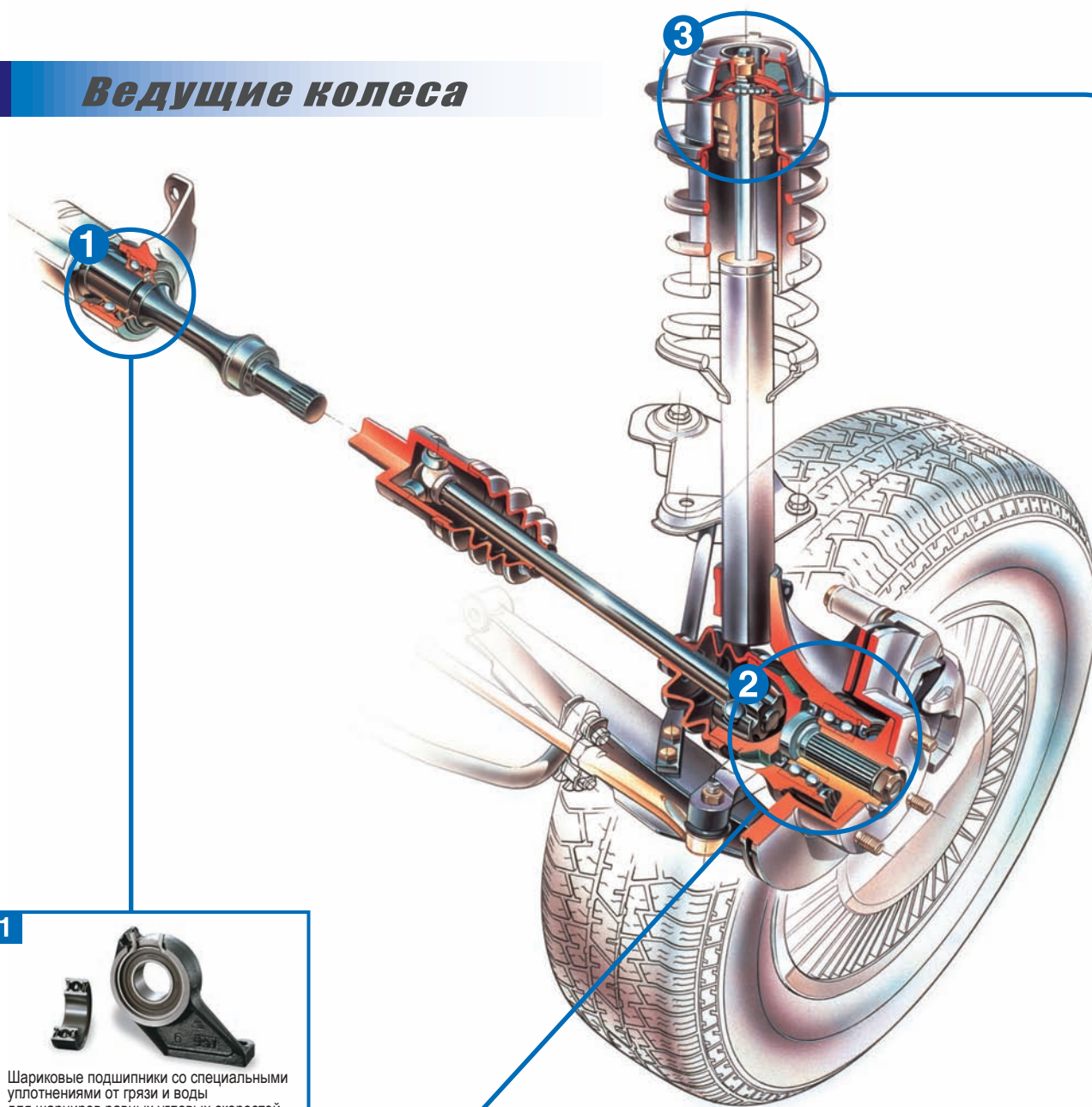


АВТОМОБИЛЬНАЯ ПРОДУКЦИЯ
+ ВЫСОКОЕ КАЧЕСТВО ОТ ПРОИЗВОДИТЕЛЯ

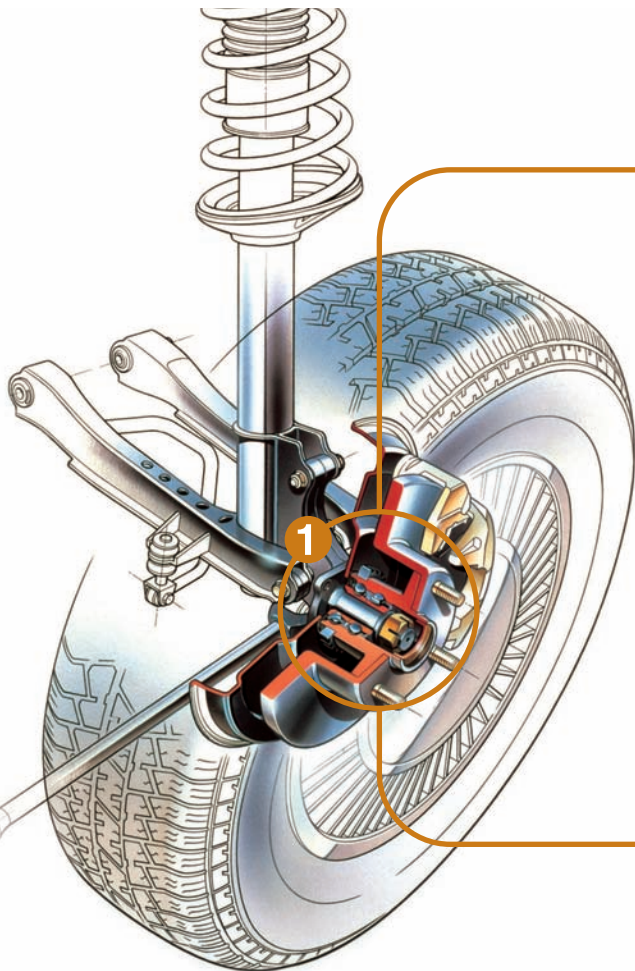


Подвеска

Ведущие колеса



Ведомые колеса



1

HUB I
Двухрядные радиально-упорные шариковые подшипники (HUB I)

HUB I
Двухрядные конические роликовые подшипники (HUB I)

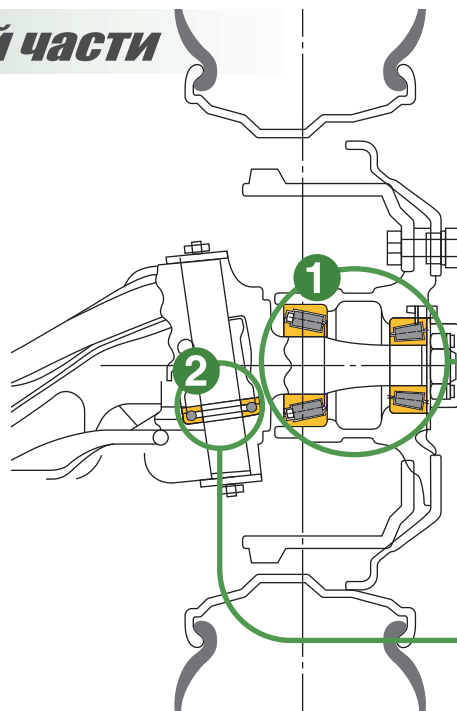
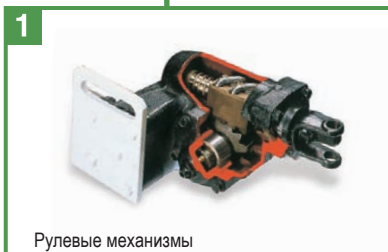
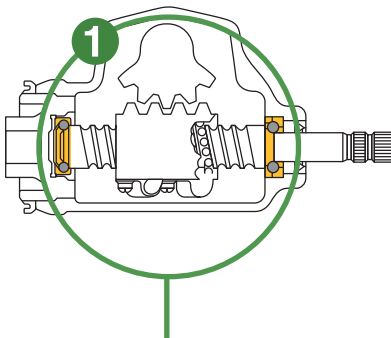
HUB II
Двухрядные радиально-упорные шариковые подшипники с фланцем на наружном кольце (HUB II)

HUB II
Двухрядные конические роликовые подшипники с фланцем на наружном кольце (HUB II)

HUB III
Двухрядные шариковые радиально-упорные подшипники с фланцем на наружном и внутреннем кольце (HUB III)

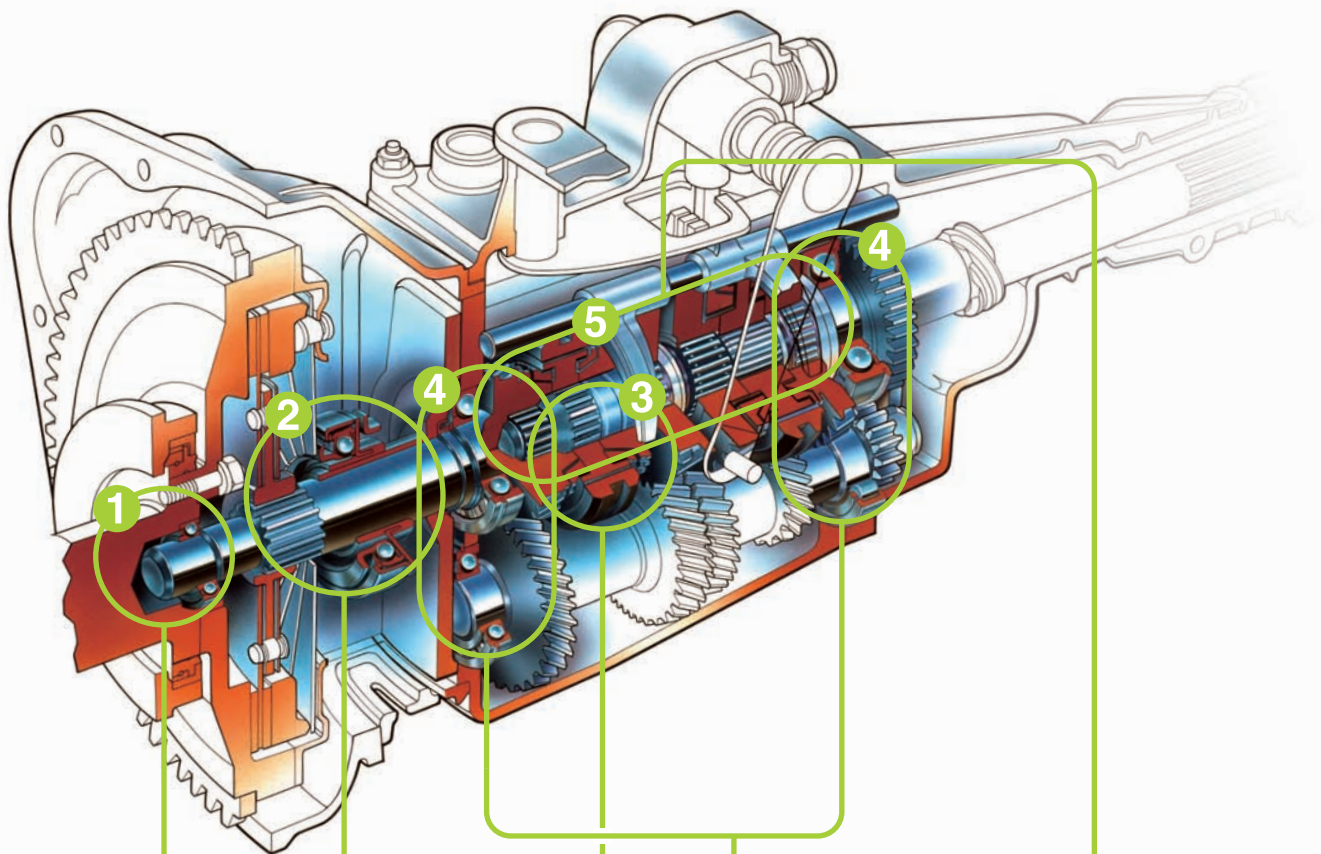
Роторы датчика системы ABS кольцевого типа

Детали ходовой части



Ходовая часть

Ручная коробка передач



2



Самоцентрирующиеся выжимные подшипники сцепления



Легкие выжимные подшипники сцепления типа TKZ

4



Конические радиально-упорные роликоподшипники серии TF

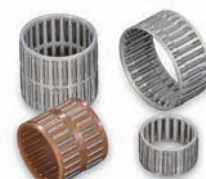


Долговечные шариковые подшипники Sealed-Clean®



Цилиндрические роликоподшипники с высокой осевой грузоподъемностью

5



Иголки и сепаратор в сборе



Разрезной пластиковый сепаратор и иголки в сборе



Сегментный пластиковый сепаратор и иголки в сборе

1



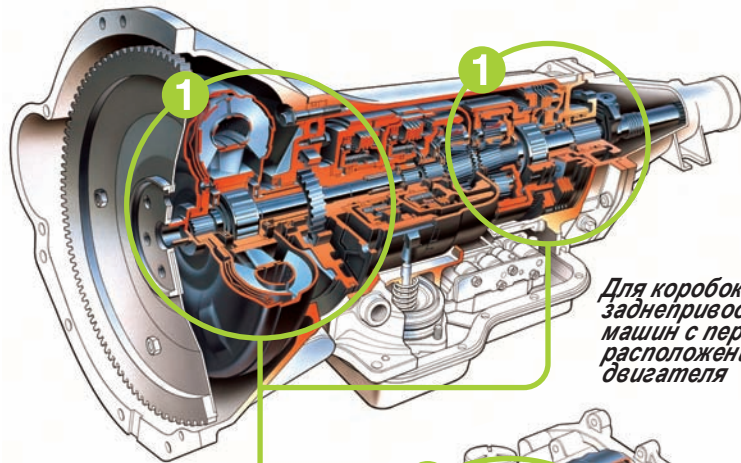
Подшипники первичного вала

3

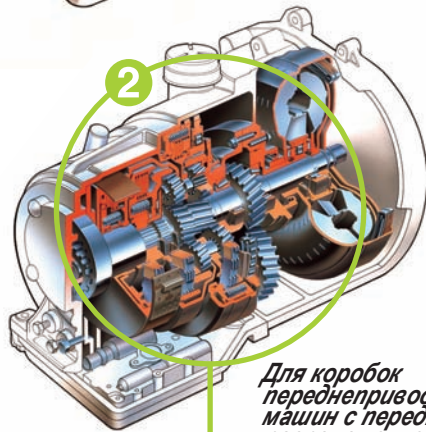


Стальные конуса синхронизатора

Автоматическая коробка передач

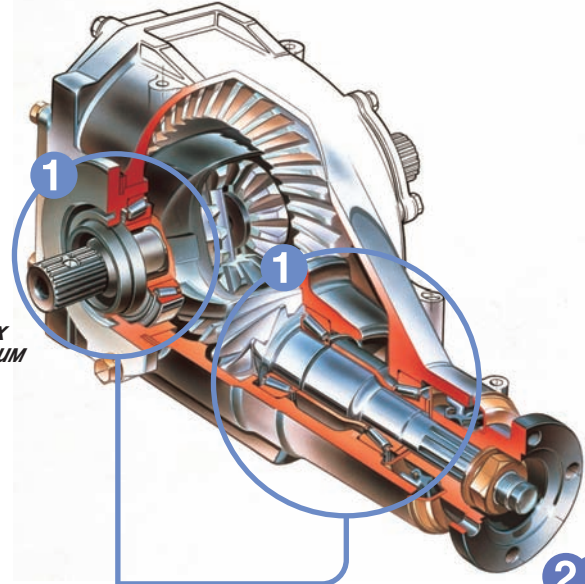


Для коробок заднеприводных машин с передним расположением двигателя



Для коробок переднеприводных машин с передним расположением двигателя

Дифференциал и карданный вал



Конические радиально-упорные роликоподшипники серии TF



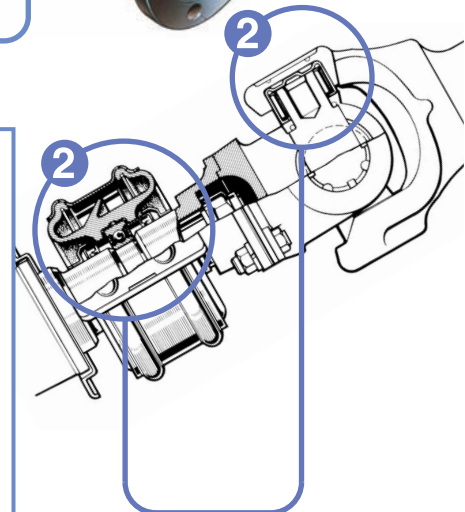
Быстро собираемые конические радиально-упорные роликовые подшипники



Цилиндрические роликовые подшипники с увеличенным сроком службы для ведущей шестерни



Долговечные подшипники дифференциала для полноприводных автомобилей



Долговечные подшипники карданного вала

Долговечные игольчатые подшипники шарнира

1

Долговечные двухрядные радиально-упорные шариковые подшипники

Износостойкие иглы и сепараторы игольчатых подшипников в сборе

Валы для планетарных передач

2

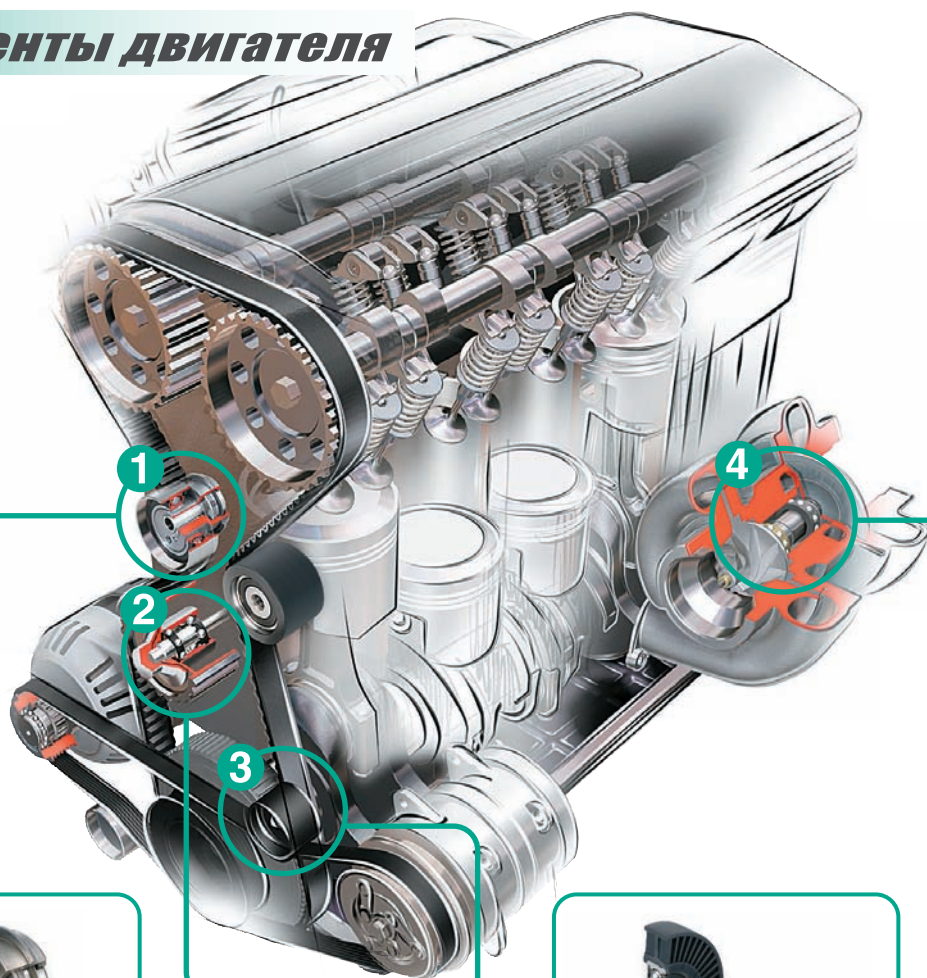
Долговечные радиально-упорные конические роликовые подшипники с монтажным фланцем на наружном кольце

Износостойкие упорные игольчатые подшипники

Износостойкие игольчатые подшипники без внутреннего кольца

Трансмиссия

Компоненты двигателя



1



Механизм натяжения зубчатого ремня

3



Механизм натяжения ремня генератора

2



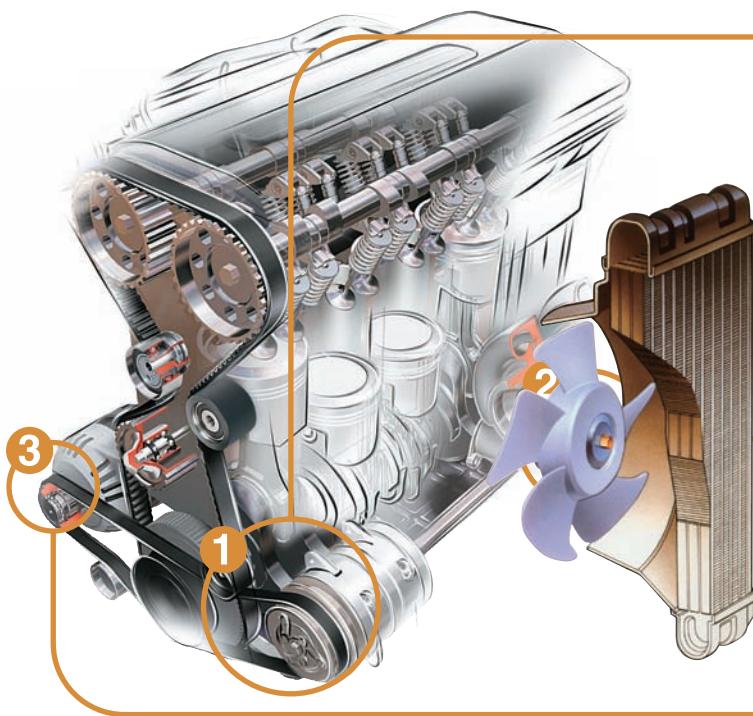
Подшипники для водяной помпы

4



Подшипники для турбоагнетателя

Электрические компоненты



1



Разрез двухрядных радиально-упорных шариковых подшипников магнитной муфты



Упорные игольчатые подшипники с кольцами для компрессора

2



Подшипники для двигателя вентилятора охлаждения

3

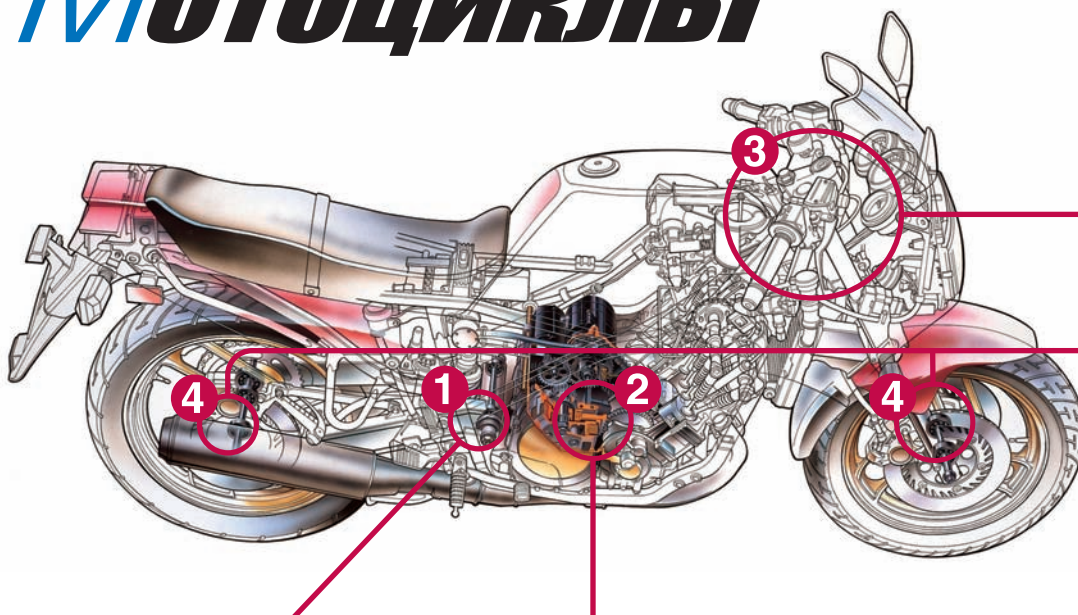


Муфта генератора



Подшипники для генератора

МОТОЦИКЛЫ



3



Радиально-упорные шариковые и радиально-упорные конические роликовые подшипники для рулевой системы

4



Колесные шариковые подшипники

1



Игольчатые подшипники маятниковой вилки

2



Шариковые и игольчатые подшипники для трансмиссии



Игольчатые подшипники для вала системы уравновешивания



Шариковые подшипники для коленчатого вала

ОФИСЫ ПРОДАЖ В ЕВРОПЕ

**ЦЕНТРАЛЬНАЯ,
ВОСТОЧНАЯ ЕВРОПА И СНГ**
NSK Polska Sp. z o.o.
Warsaw Branch
Ul. Migdałowa 4/73
02-796 Warszawa
Tel: +48 22 6451525
Fax: +48 22 6451529
Email: info-pl@nsk.com

ВЕЛИКОБРИТАНИЯ
NSK UK Ltd.
Northern Road, Newark
Nottinghamshire
NG24 2JF
Tel: +44 1636 605123
Fax: +44 1636 602775
Email: info-uk@nsk.com

ФРАНЦИЯ
NSK France S.A.S.
Quartier de l'Europe
2, Rue Georges Guynemer
78283 Guyancourt, Cedex
Tel: +33 1 30573939
Fax: +33 1 30570001
Email: info-fr@nsk.com

ГЕРМАНИЯ
NSK Deutschland GmbH
Harkortstrasse 15
40880 Ratingen
Tel: +49 2102 4810
Fax: +49 2102 4812290
Email: info-de@nsk.com

ИСПАНИЯ
NSK Spain, S.A.
C/ Tarragona, 161 Cuerpo Bajo
2a Planta, 08014 Barcelona
Tel: +34 93 2892763
Fax: +34 93 4335776
Email: info-es@nsk.com

ИТАЛИЯ
NSK Italia S.p.A.
Via Garibaldi 215
20024 Garbagnate,
Milanese (MI)
Tel: +39 02 995191
Fax: +39 02 99025778
Email: info-it@nsk.com

НОРВЕГИЯ
NSK Norway Office
Ostre Kullerod 5
N-3241 Sandefjord
Tel: +47 33 293160
Fax: +47 33 429002
Email: info-n@nsk.com

ТУРЦИЯ
NSK Rulmanlari Orta Doğu TİC. LTD. ŞTİ.
19 Mayıs Mah. Atatürk Cad.,
Ulya Engin İş Merkezi No: 68 Kat. 6
P.K.: 34734
Kozyatağı – İstanbul
Tel: +90 216 355 0398
Fax: +90 216 355 0399
Email: turkey@nsk.com

ШВЕЦИЯ
NSK Sweden Office
Karolinen Företagscenter
Våxnäsgatan 10
SE-65340 Karlstad
Tel: +46 5410 3545
Fax: +46 5410 3545
Email: info-n@nsk.com



Посетите также и наш веб-сайт:

www.nskeurope.com – Global NSK: www.nsk.com

